

naravno rdeča

rdeča engoba

bakreno rjava engoba

črna engoba

EURO 2000

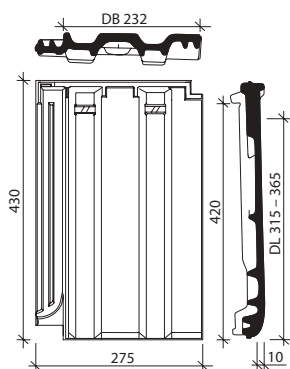
Zareznik z dvojnimi stranskimi
žlebom in velikim hodom.





naravno rdeča

Osnovni podatki o strešniku



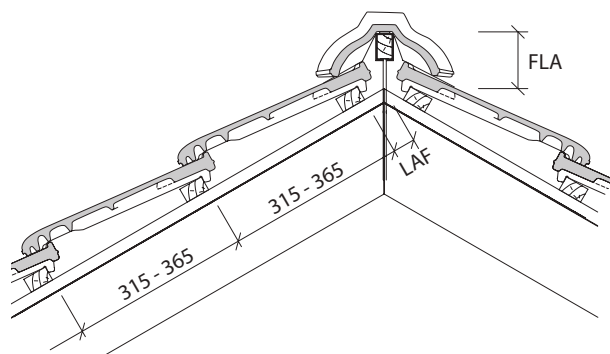
Euro 2000 – zareznik z dvojnimi stranskimi žlebovi in velikim hodom. Za ljubitelje prepričljivih oblik.

- Dva stranska žleba – večja varnost.
- Izredno velika vertikalna pomičnost ca. 5,0 cm!
- Pokrivamo v vrsti ali z zamikom.
- Cenovno ugodno saniranje starih streh.

Tehnični podatki

Velikost	ca. 43,0 × 27,5 cm
Poraba	ca. 11,8 – 13,6 kos/m ²
Prekrivna dolžina	ca. 31,5 – 36,5 cm
Prekrivna širina	ca. 23,3 cm
Teža strešnika	ca. 4,3 kg
Teža za m ²	ca. 50,7 – 58,5 kg
Minimalni naklon špirovcev brez podkonstrukcije	ca. 27°
Minimalni naklon špirovcev s podkonstrukcijo (sekundarna kritina)	ca. 22°
Minimalni naklon špirovcev pri deskani stehi in sekundarni kritini	ca. 20°
Stranski žleb	2
Nastavek za žebelj oz. vijak	1
Vertikalna pomičnost	ca. 5,0 cm
Poraba letev	2,7 – 3,2 tm/m ²
Prečni prerez letve	3 × 5 cm (minimalno) 4 × 6 cm (piporočljivo)
Velikost pakiranja	5 kos/paket
Pakirano na paleti	240 kos

Slemenjaki



Gladki (polkrožni) slemenjak*

naklon (°)	15°	20°	25°	30°	35°	40°	45°	50°	55°
LAF (mm)	40	45	40	35	35	30	25	25	–
FLA (mm)	130	125	120	110	105	95	90	85	–

Klasični slemenjak*

naklon (°)	15°	20°	25°	30°	35°	40°	45°	50°	55°
LAF (mm)	55	50	45	40	35	30	25	25	25
FLA (mm)	130	120	110	100	90	80	70	65	60

Prezračevani slemenjak LQ

naklon (°)	15°	20°	25°	30°	35°	38°
LAF (mm)	–	45	40	35	25	15
FLA (mm)	–	110	95	90	75	75

*s slemenskim prezračevalnim trakom

Podatki veljajo za letve dimenzije 30 x 50.

Vrste slemenjakov

- Slemenjaki za vse vrste strešnikov.
- V vseh standardnih barvnih tonih.
- Skupaj z začetnimi in zaključnimi slemenjaki.
- Pritrditev s slemensko sponko, vijakom.
- Nekateri modeli slemenjakov s polkrožnimi zaključki.

Prezračevani slemenjak LQ

notranja širina: ca. 22,0 cm
dolžina: ca. 33,0 cm
poraba: ca. 3 kos/tm
LQ: ca. 120 cm²/tm



Klasični slemenjak

notranja širina: ca. 19,8 cm
dolžina: ca. 34,9 cm
poraba: ca. 3 kos/tm

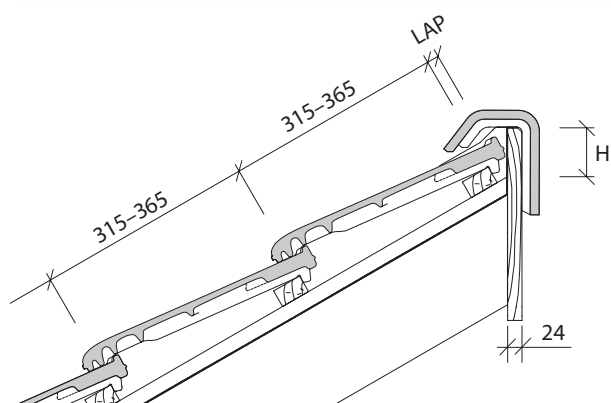



rdeča engoba

bakreno rjava engoba

črna engoba

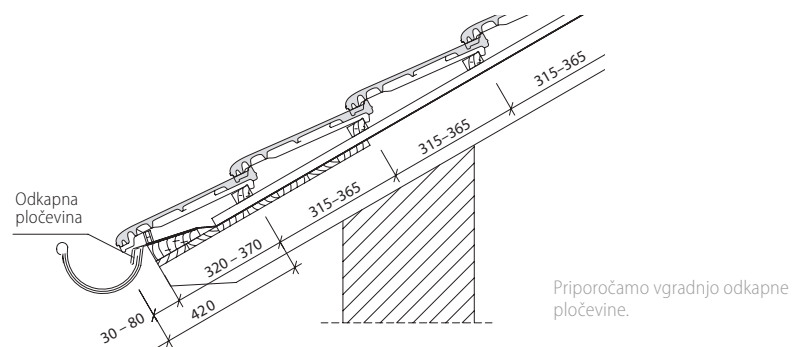
Enokapni slemenjak



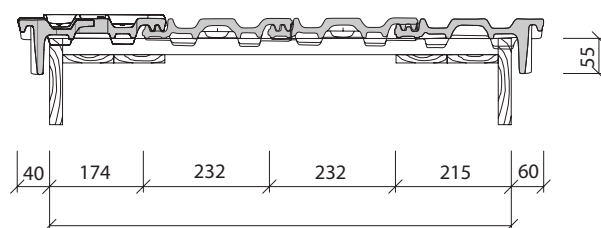
Enokapni slemenjak*

naklon (°)	15°	20°	25°	30°	35°	40°	45°	50°	55°
LAF (mm)	30	25	20	15	15	10	-	-	-
H (mm)	95	90	85	80	80	80	-	-	-

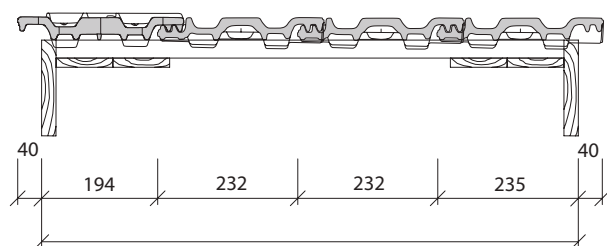
Odkapna pločevina



Stranski zaključek z levim in desnim krajnikom



Stranski zaključek z zaključnim dvovalnim strešnikom



Gladki slemenjak

notranja širina: ca. 16,0 cm
dolžina: ca. 38,4 cm
poraba: ca. 2,7 kos/tm



Slemenjak Karthago

notranja širina: ca. 19,5 cm
dolžina: ca. 40,1 cm
poraba: ca. 2,5 kos/tm



Enokapni slemenjak

poraba: ca. 3 kos/tm



Triosna kapa

Univerzalna



EURO 2000 | reference



Uradni zastopnik za Slovenijo:

 **HROVAT UB**

HROVAT UB d.o.o.
Krakovska cesta 25, p.p. 75
SI – 1230 Domžale
tel.: 01 / 721 20 89
GSM: 041 320 706
e-mail: hrovat@jungmeier.si

www.jungmeier.si

Vaš izbrani prodajalec: