

*naravno rdeča*

*rdeča engoba*

*bakreno rjava engoba*

*črna engoba*

*šrilnato siva engoba*

*havansko rjava glazura*

*antracit črna glazura*

*toscana engoba*

*sahara engoba*

# UNIVERSO

Gospodaren, lepo oblikovan  
in enostaven za polaganje.





*naravno rdeča*



*rdeča engoba*



*bakreno rjava engoba*

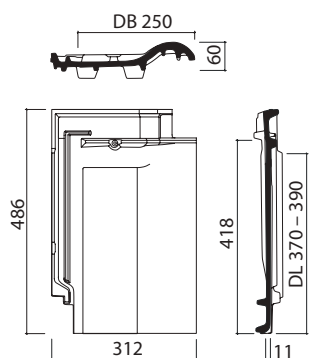


*črna engoba*



*škrlnato siva engoba*

## Osnovni podatki o strešniku



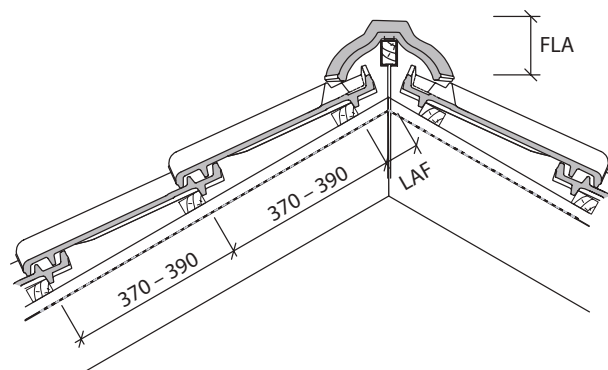
Strešnik Universo je oblikovno lep, preprost za prekrivanje, vertikalno pomičen in zelo ekonomičen (10 kos/m<sup>2</sup>).

- Ugodna cena pri prekrivanju velikih strešnih površin.
- Vertikalni pomik do 2 cm.
- Izredno globok zunanji vertikalni žleb.
- Priporočamo vgradnjo odkapne pločvine.

## Tehnični podatki

Velikost	ca. 48,6 × 31,2 cm
Poraba	ca. 10,2 – 10,8 kos/m <sup>2</sup>
Prekrivna dolžina	ca. 37,0 – 39,0 cm
Prekrivna širina	ca. 25,0 cm
Teža strešnika	ca. 4,5 kg
Teža za m <sup>2</sup>	ca. 45,9 – 48,6 kg
Minimalni naklon špirovcev brez spodnje podkonstrukcije	ca. ≥ 20°
Minimalni naklon špirovcev s spodnjo podkonstrukcijo (vse sekundarne kritine)	ca. ≥ 18°
Minimalni naklon špirovcev pri deskani stehi in sekundarni kritini (Koramic Profi 2S, Premium 2S, Premium Q)	ca. ≥ 14°
Minimalni naklon špirovcev pri deskani stehi in sekundarni kritini (Koramic Profi 2S, Premium 2S, Premium Q) - folije po stiku lepljene ali varjene	ca. ≥ 10°
Stranski žleb	1
Nastavek za žebelj oz. vijak	1
Vertikalna pomičnost	ca. 2,0 cm
Poraba letev	2,6 tm/m <sup>2</sup>
Prečni prerez letve	3 × 5 ali 4 × 6 cm
Velikost pakiranja	5 kos/paket
Pakirano na paleti	200 kos/paleta

## Slemenjaki



### Gladki (polkrožni) slemenjak\*

letev (mm)	naklon (°)	15°	20°	25°	30°	35°	40°	45°	50°	55°
30 x 50	LAF (mm)	70	65	60	55	50	45	40	–	–
	FLA (mm)	120	120	115	110	105	100	100	–	–
40 x 60	(mm)	67	61	55	49	43	37	30	–	–
	LAF (mm)	130	131	126	122	117	113	114	–	–

### Gladki (polkrožni) slemenjak\*\*

30 x 50	LAF (mm)	100	95	90	85	80	80	70	–	–
	FLA (mm)	115	110	110	100	100	95	95	–	–
40 x 60	LAF (mm)	97	91	85	79	73	72	60	–	–
	FLA (mm)	125	121	121	112	112	108	109	–	–

### Klasični slemenjak\*

letev (mm)	naklon (°)	15°	20°	25°	30°	35°	40°	45°	50°	55°
30 x 50	LAF (mm)	75	70	65	60	60	50	45	–	–
	LAF (mm)	135	130	125	115	110	100	100	–	–
40 x 60	LAF (mm)	72	66	60	54	53	42	35	–	–
	FLA (mm)	145	141	136	127	122	113	114	–	–

### Klasični slemenjak\*\*

30 x 50	LAF (mm)	105	100	100	90	90	90	80	–	–
	FLA (mm)	125	125	110	100	100	95	95	–	–
40 x 60	LAF (mm)	102	96	95	84	83	82	70	–	–
	FLA (mm)	135	136	121	112	112	108	109	–	–

## Vrste slemenjakov

- Slemenjaki za vse vrste strešnikov.
- V vseh standardnih barvnih tonih.
- Skupaj z začetnimi in zaključnimi slemenjaki.
- Pritrditev s slemenjsko sponko, vijakom.
- Nekateri modeli slemenjakov s polkrožnimi zaključki.

### Prezračevani slemenjak LQ

notranja širina: ca. 22,0 cm  
dolžina: ca. 33,0 cm  
poraba: ca. 3 kos/tm  
LQ: ca. 120 cm<sup>2</sup>/tm



### Klasični slemenjak

notranja širina: ca. 19,8 cm  
dolžina: ca. 34,9 cm  
poraba: ca. 3 kos/tm





goba

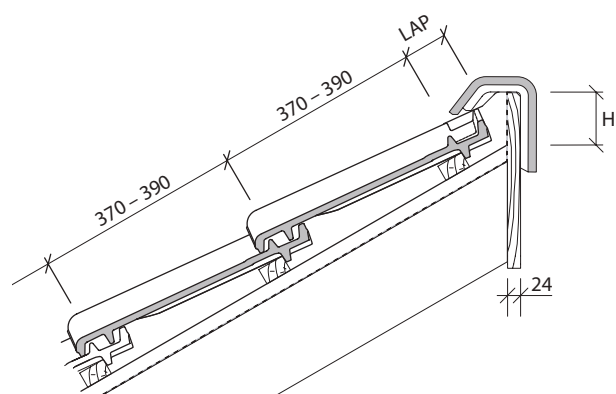
havansko rjava glazura

antracit črna glazura

toskana engoba

sahara engoba

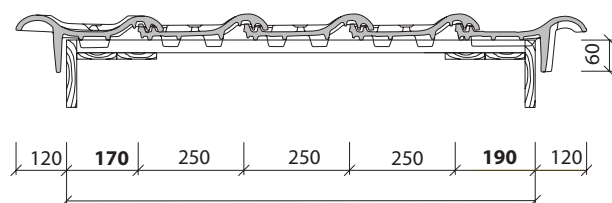
### Enokapni slemenjak



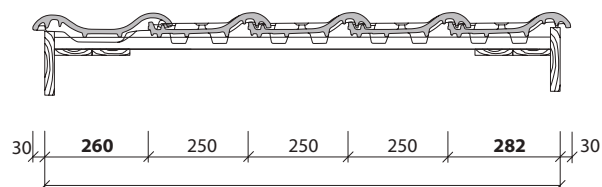
#### Enokapni slemenjak\*\*

letev (mm)	naklon (°)	15°	20°	25°	30°	35°	40°	45°	50°	55°
40 x 60	LAF (mm)	100	90	80	75	70	50	40	-	-
	H (mm)	90	80	70	70	65	65	-	-	-

### Stranski zaključek z levim in desnim krajnikom



### Stranski zaključek z zaključnim dvovalnim strešnikom



#### Prezračevani slemenjak LQ\*

letev (mm)	naklon (°)	12°	14°	16°	18°	20°	25°	30°	35°	40°	45°
40 x 60	LAF (mm)	105	105	100	100	100	85	85	60	55	55
	FLA (mm)	120	110	110	110	110	100	95	90	80	80

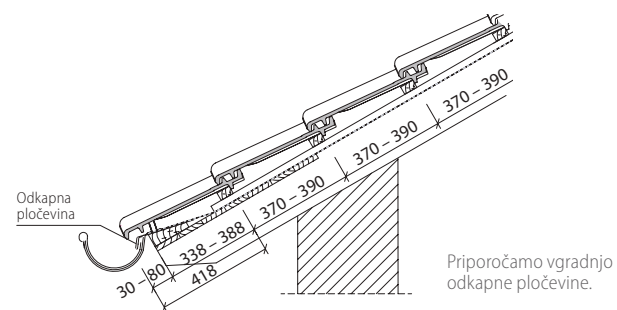
#### Prezračevani slemenjak LQ\*\*

letev (mm)	naklon (°)	12°	14°	16°	18°	20°	25°	30°	35°	40°	45°
40 x 60	LAF (mm)	120	115	115	110	110	110	100	100	105	105
	FLA (mm)	130	130	125	125	120	105	95	90	70	55

\* s slemenskim zračnikom

\*\*s slemenskim prezračevalnim trakom

### Odkapna pločevina



### Gladki slemenjak

notranja širina: ca. 16,0 cm  
dolžina: ca. 38,4 cm  
poraba: ca. 2,7 kos/tm



### Slemenjak Karthago

notranja širina: ca. 19,5 cm  
dolžina: ca. 40,1 cm  
poraba: ca. 2,5 kos/tm



### Enokapni slemenjak

poraba: ca. 3 kos/tm



### Triosna kapa

Univerzalna



## UNIVERSO | reference



Uradni zastopnik za Slovenijo:

 **HROVAT UB**

HROVAT UB d.o.o.  
Krakovska cesta 25, p.p. 75  
SI – 1230 Domžale  
tel.: 01 / 721 20 89  
GSM: 041 320 706  
e-mail: hrovat@jungmeier.si

[www.jungmeier.si](http://www.jungmeier.si)

Vaš izbrani prodajalec: