

# UNIVERSO

Gospodaren, lepo oblikovan  
in enostaven za polaganje.



*naravno rdeča*

*rdeča engoba*

*bakreno rjava engoba*

*črna engoba*

*toscana engoba*

*sahara engoba*



*naravno rdeča*

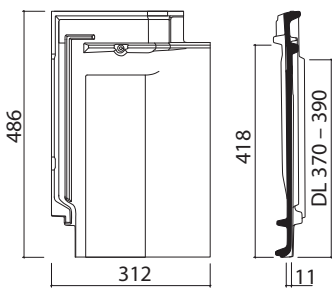


*rdeča engoba*



*bakreno rjava engoba*

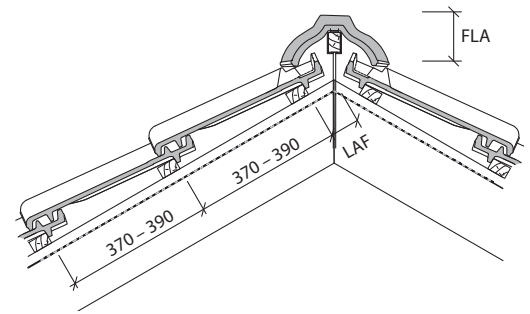
## Osnovni podatki o strešniku



Strešnik Universo je oblikovno lep, preprost za prekrivanje, vertikalno pomičen in zelo ekonomičen (10 kos/m<sup>2</sup>).

- Ugodna cena pri prekrivanju velikih strešnih površin.
- Vertikalni pomik do 2 cm.
- Izredno globok zunanji vertikalni žleb.
- Priporočamo vgradnjo odkapne pločevine.

## Slemenjaki



### Tehnični podatki

|   |                                    |
|---|------------------------------------|
| Velikost  | ca. 48,6 × 31,2 cm                 |
| Poraba  | ca. 10,2 – 10,8 kos/m <sup>2</sup> |
| Prekrivna dolžina   | ca. 37,0 – 39,0 cm                 |
| Prekrivna širina  | ca. 25,0 cm                        |
| Teža strešnika  | ca. 4,6 kg                         |
| Teža za m <sup>2</sup>  | ca. 46,9 – 49,7 kg                 |
| Minimalni naklon špirovcev brez spodnje podkonstrukcije   | ca. 20°                            |
| Minimalni naklon špirovcev s spodnjo podkonstrukcijo (sekundarna kritina)                                 | ca. 18°                            |
| Minimalni naklon špirovcev pri deskani stehi in sekundarni kritini  | ca. 16°                            |
| Minimalni naklon špirovcev pri deskani stehi in sekundarni kritini - folije po stiku lepljene ali varjene | ca. 12°                            |
| Stranski žleb   | 1                                  |
| Nastavek za žebelj oz. vijak  | 1                                  |
| Vertikalna pomičnost  | ca. 2,0 cm                         |
| Poraba letev  | 2,6 tm/m <sup>2</sup>              |
| Prečni prerez letve   | 3 × 5 ali 4 × 6 cm                 |
| Velikost pakiranja  | 5 kos/paket                        |
| Pakirano na paleti  | 200 kos/paleta                     |

### Gladki (polkrožni) slemenjak\*

| naklon (°) | 15° | 20° | 25° | 30° | 35° | 40° | 45° | 50° | 55° |
|------------|-----|-----|-----|-----|-----|-----|-----|-----|-----|
| LAF (mm)   | 75  | 70  | 65  | 60  | 55  | 50  | 45  | –   | –   |
| FLA (mm)   | 135 | 125 | 115 | 110 | 105 | 105 | 105 | –   | –   |

### Klasični slemenjak\*

| naklon (°) | 15° | 20° | 25° | 30° | 35° | 40° | 45° | 50° | 55° |
|------------|-----|-----|-----|-----|-----|-----|-----|-----|-----|
| LAF (mm)   | 100 | 90  | 80  | 70  | 65  | 60  | 55  | 50  | 45  |
| FLA (mm)   | 135 | 125 | 115 | 105 | 100 | 95  | 90  | 85  | 85  |

### Prezračevani slemenjak LQ

| naklon (°) | 12° | 14° | 16° | 18° | 20° | 25° | 30° | 35° | 40° | 45° |
|------------|-----|-----|-----|-----|-----|-----|-----|-----|-----|-----|
| LAF (mm)   | 120 | 115 | 115 | 115 | 110 | 110 | 110 | 100 | 100 | 105 |
| FLA (mm)   | 130 | 130 | 125 | 125 | 120 | 105 | 95  | 90  | 70  | 55  |

### Prezračevani slemenjak LQ\*

| naklon (°) | 12° | 14° | 16° | 18° | 20° | 25° | 30° | 35° | 40° | 45° |
|------------|-----|-----|-----|-----|-----|-----|-----|-----|-----|-----|
| LAF (mm)   | 105 | 105 | 100 | 100 | 100 | 85  | 85  | 60  | 55  | 55  |
| FLA (mm)   | 120 | 110 | 110 | 110 | 110 | 100 | 95  | 90  | 80  | 80  |

\*s slemenskim priključnim strešnikom

\*\*s slemenskim prezračevalnim trakom

## Vrste slemenjakov

- Slemenjaki za vse vrste strešnikov.
- V vseh standardnih barvnih tonih.
- Skupaj z začetnimi in zaključnimi slemenjaki.
- Pritrditev s slemensko sponko, vijakom.
- Nekateri modeli slemenjakov s polkrožnimi zaključki.

### Prezračevani slemenjak LQ

notranja širina: ca. 22,0 cm  
dolžina: ca. 33,0 cm  
poraba: ca. 3 kos/tm  
LQ: ca. 120 cm<sup>2</sup>/tm



### Klasični slemenjak

notranja širina: ca. 19,8 cm  
dolžina: ca. 34,9 cm  
poraba: ca. 3 kos/tm

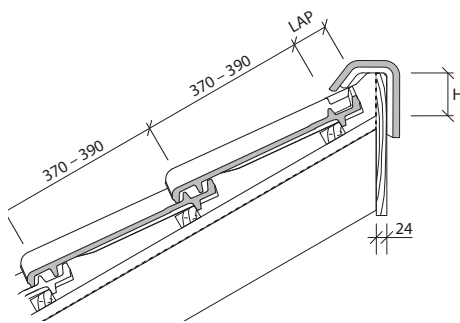



**črna engoba**

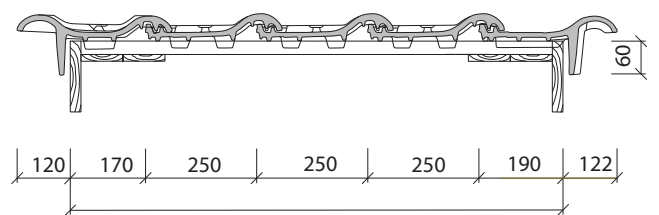
**toscana engoba**

**sahara engoba**

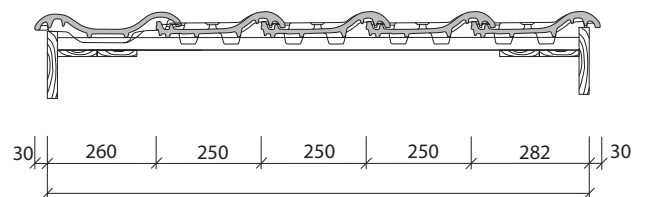
### Enokapni slemenjak



### Stranski zaključek z levim in desnim krajnikom.



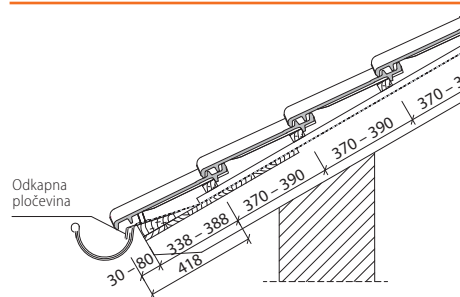
### Stranski zaključek z zaključnim dvovalnim strešnikom.



#### Enokapni slemenjak\*\*

| naklon (°) | 15° | 20° | 25° | 30° | 35° | 40° | 45° | 50° | 55° |
|------------|-----|-----|-----|-----|-----|-----|-----|-----|-----|
| LAF (mm)   | 100 | 90  | 80  | 75  | 70  | 50  | 40  | -   | -   |
| H (mm)     | 90  | 80  | 70  | 70  | 70  | 65  | 65  | -   | -   |

### Odkapna pločevina



Priporočamo vgradnjo odkapne pločevine.

### Gladki slemenjak

notranja širina: ca. 16,0 cm  
dolžina: ca. 38,4 cm  
poraba: ca. 2,7 kos/tm



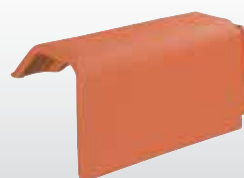
### Slemenjak Karthago

notranja širina: ca. 19,5 cm  
dolžina: ca. 40,1 cm  
poraba: ca. 2,5 kos/tm



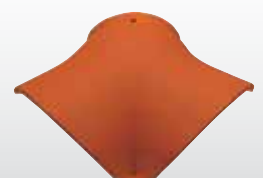
### Enokapni slemenjak

poraba: ca. 3 kos/tm



### Trisna kapa

Univerzalna



## UNIVERSO | reference



Uradni zastopnik za Slovenijo:

 **HROVAT UB**

HROVAT UB d.o.o.  
Krakovska cesta 25, p.p. 75  
SI – 1230 Domžale  
tel.: 01 / 721 20 89  
faks: 01 / 722 68 36  
GSM: 041 320 706  
e-mail: hrovat@t-2.net  
e-mail: hrovat@jungmeier.si

[www.jungmeier.si](http://www.jungmeier.si) | [www.hrovat-ub.si](http://www.hrovat-ub.si)

Vaš izbrani prodajalec: