

naravno rdeča

rdeča engoba

bakreno rjava engoba

črna engoba

antik rdeča

MONDO

Lep in cenovno ugoden
klasični zareznik.



sturmFIX



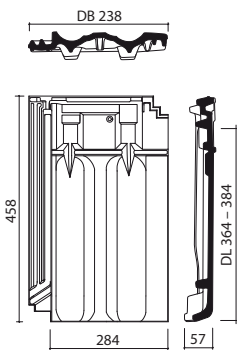


naravno rdeča



rdeča engoba

Osnovni podatki o strešniku



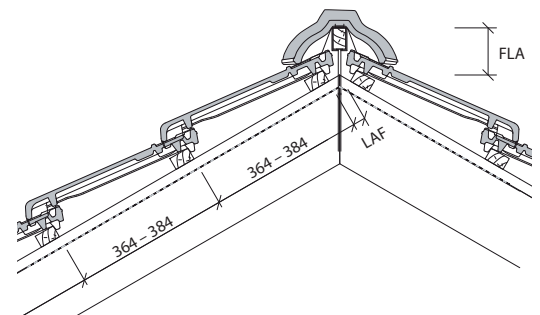
Mondo – lep in cenovno ugoden klasičen zareznik.

- Samo ca. 10,9 kos/m².
- Dva stranska žleba – dvojna varnost.
- Velika vertikalna pomičnost ca. 2,0 cm.
- Pokrivamo lahko v vrsto ali z zamikom.

Tehnični podatki

Velikost	ca. 45,8 × 28,4 cm
Poraba	ca. 10,9 – 11,5 kos/m ²
Prekrivna dolžina	ca. 36,4 – 38,4 cm
Prekrivna širina	ca. 23,8 cm
Teža strešnika	ca. 4,2 kg
Teža za m ²	ca. 45,8 – 48,3 kg
Minimalni naklon špirovcev brez podkonstrukcije	prekrivanje v vrsto ca. 25° prekrivanje z zamikom ca. 22°
Minimalni naklon špirovcev s podkonstrukcijo (sekundarna kritina)	prekrivanje v vrsto ca. 22° prekrivanje z zamikom ca. 20°
Minimalni naklon špirovcev pri deskani stehi in sekundarni kritini	prekrivanje v vrsto ca. 20° prekrivanje z zamikom ca. 18°
Stranski žleb	2
Nastavek za žebelj oz. vijak	1
Vertikalna pomičnost	ca. 2,0 cm
Poraba letev	2,6 – 2,8 tm/m ²
Prečni prerez letve	3 × 5 cm (minimalno) 4 × 6 cm (priporočljivo)
Velikost pakiranja	5 kos/paket
Pakirano na paleti	240 kos/paleta

Slemenjaki



Klasični slemenjak*

naklon (°)	15°	20°	25°	30°	35°	40°	45°	50°	55°
LAF (mm)	45	40	40	40	40	35	35	35	35
FLA (mm)	135	125	115	105	100	95	90	85	80

Prezračevani slemenjak LQ

naklon (°)	18°	20°	25°	30°	35°	40°
LAF (mm)	50	45	40	30	20	20
FLA (mm)	105	105	95	85	85	80

*s slemenskim prezračevalnim trakom

Vrste slemenjakov

- Slemenjaki za vse vrste strešnikov.
- V vseh standardnih barvnih tonih.
- Skupaj z začetnimi in zaključnimi slemenjaki.
- Pritrditev s slemensko sponko, vijakom.
- Nekateri modeli slemenjakov s polkrožnimi zaključki.

Prezračevani slemenjak LQ

notranja širina: ca. 22,0 cm
dolžina: ca. 33,0 cm
poraba: ca. 3 kos/tm
LQ: ca. 120 cm²/tm



Klasični slemenjak

notranja širina: ca. 19,8 cm
dolžina: ca. 34,9 cm
poraba: ca. 3 kos/tm

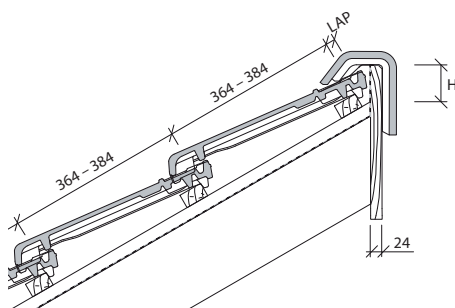



bakreno rjava engoba

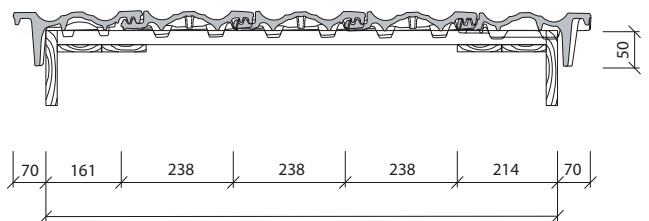
črna engoba

antik rdeča

Enokapni slemenjak



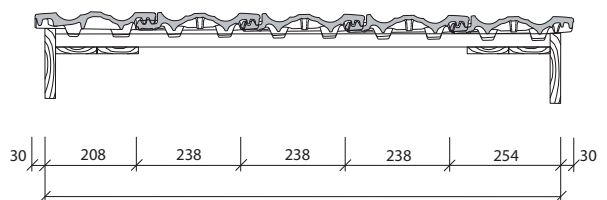
Stranski zaključek z levim in desnim krajnikom.



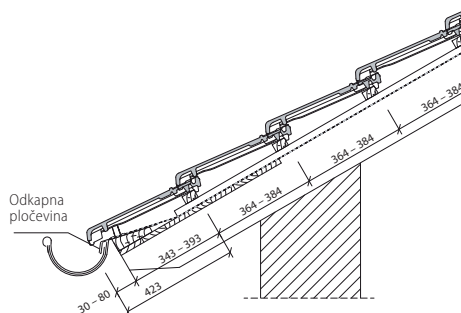
Enokapni slemenjak*

naklon (°)	15°	20°	25°	30°	35°	40°	45°	50°	55°
LAF (mm)	30	25	20	15	10	–	–	–	–
H (mm)	90	90	85	85	85	–	–	–	–

Stranski zaključek z zaključnim dvovalnim strešnikom.



Odkapna pločevina



Priporočamo vgradnjo odkapne pločevine.

Veterna zaščita



Strešniki Jungmeier Mondo so prirejeni za uporabo sistema "SturmFIX" – veterne sponke. Montaža vetrnih sponk "SturmFIX" je zelo enostavna in hitra – hkrati pa zelo učinkovito preprečuje dvigovanje strešnikov pri zelo močnem vetru ali nevihti.

Gladki slemenjak

notranja širina: ca. 16,0 cm
dolžina: ca. 38,4 cm
poraba: ca. 2,7 kos/tm



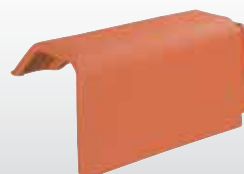
Slemenjak Karthago

notranja širina: ca. 19,5 cm
dolžina: ca. 40,1 cm
poraba: ca. 2,5 kos/tm



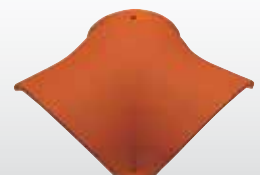
Enokapni slemenjak

poraba: ca. 3 kos/tm



Trisna kapa

Univerzalna



MONDO | reference



Uradni zastopnik za Slovenijo:

 **HROVAT UB**

HROVAT UB d.o.o.
Krakovska cesta 25, p.p. 75
SI – 1230 Domžale
tel.: 01 / 721 20 89
faks: 01 / 722 68 36
GSM: 041 320 706
e-mail: hrovat@t-2.net
e-mail: hrovat@jungmeier.si

www.jungmeier.si | www.hrovat-ub.si

Vaš izbrani prodajalec: