

naravno rdeča

rdeča engoba

toscana

sahara

mediteran

KARTHAGO

Mediteranski strešnik, užitek za ljubitelje sredozemskega pridiha.

CE

sturmFIX

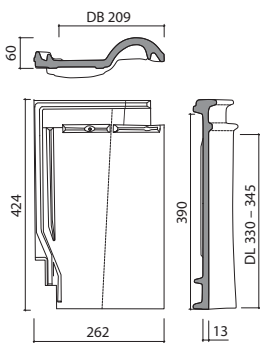


naravno rdeča



rdeča engoba

Osnovni podatki o strešniku



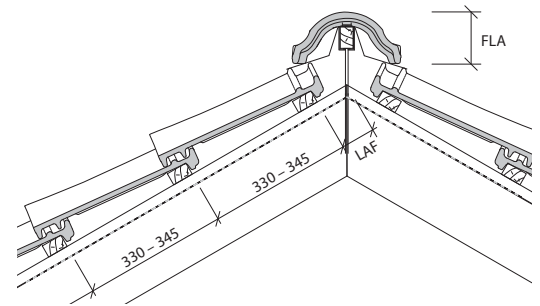
Karthago – mediteranski strešnik, prava paša za oči. Užitek za ljubitelje sredozemskega pridiha.

- Izredno globok stranski žleb.
- Odlično štiri točkovno vpetje na vogalih strešnika (odlična vetrna zaščita in vodotesnost).
- Spojev ni potrebno tesniti s peno ali tesnilno vrvico.
- Velika teža strešnika nudi odlično zaščito pred neurji.

Tehnični podatki

Velikost	ca. 42,4 × 26,2 cm
Poraba	ca. 13,9 – 14,5 kos/m ²
Prekrivna dolžina	ca. 33,0 – 34,5 cm
Prekrivna širina	ca. 20,9 cm
Teža strešnika	ca. 3,9 kg
Teža za m ²	ca. 54,2 – 56,6 kg
Minimalni naklon špirovcev brez podkonstrukcije	ca. 20°
Minimalni naklon špirovcev s podkonstrukcijo (sekundarna kritina)	ca. 18°
Minimalni naklon špirovcev pri deskani strehi in sekundarni kritini	ca. 16°
Stranski žleb	1
Nastavek za žebelj oz. vijak	1
Vertikalna pomičnost	ca. 1,5 cm
Poraba letev	3,0 tm/m ²
Prečni prerez letve	3 × 5 cm (minimalno) 4 × 6 cm (piporočljivo)
Velikost pakiranja	5 kos/paket
Pakirano na paletu	200 kos/paleta

Slemenjaki



Slemenjak Karthago*

naklon (°)	15°	20°	25°	30°	35°	40°	45°	50°	55°
LAF (mm)	60	55	50	45	40	35	30	–	–
FLA (mm)	145	145	140	130	120	115	105	–	–

Slemenjak Karthago**

naklon (°)	15°	20°	25°	30°	35°	40°	45°	50°	55°
LAF (mm)	95	85	75	75	70	60	60	–	–
FLA (mm)	140	135	130	125	115	110	105	–	–

Prezračevani slemenjak LQ

naklon (°)	16°	18°	20°	25°	30°	35°	40°	45°	50°
LAF (mm)	90	90	85	80	75	75	70	70	–
FLA (mm)	120	120	115	105	100	95	85	75	–

Prezračevani slemenjak LQ*

naklon (°)	16°	18°	20°	25°	30°	35°	40°	45°	50°
LAF (mm)	50	50	45	40	35	30	25	–	–
FLA (mm)	120	115	115	105	95	95	90	–	–

*s slemenskim priključnim strešnikom

**s slemenskim prezračevalnim trakom

Vrste slemenjakov

- Slemenjaki za vse vrste strešnikov.
- V vseh standardnih barvnih tonih.
- Skupaj z začetnimi in zaključnimi slemenjaki.
- Pritrditev s slemensko sponko, vijakom.
- Nekateri modeli slemenjakov s polkrožnimi zaključki.

Prezračevani slemenjak LQ

notranja širina: ca. 22,0 cm
dolžina: ca. 33,0 cm
poraba: ca. 3 kos/tm
LQ: ca. 120 cm²/tm



Klasični slemenjak

notranja širina: ca. 19,8 cm
dolžina: ca. 34,9 cm
poraba: ca. 3 kos/tm





toscana

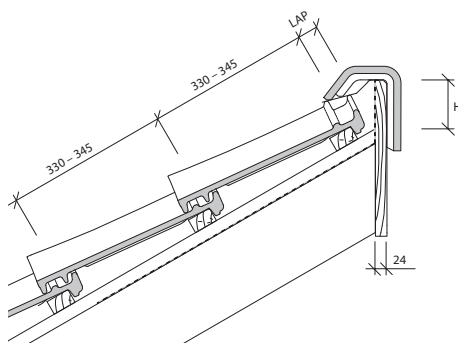


sahara

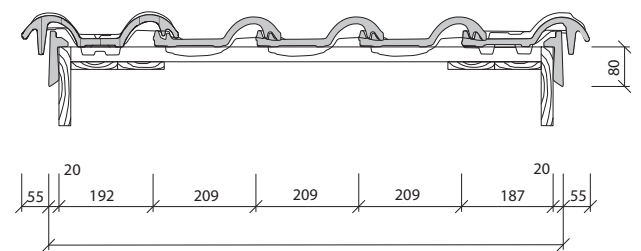


mediteran

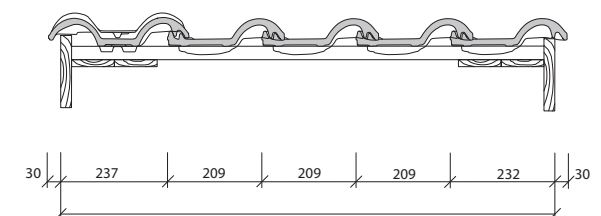
Enokapni slemenjak



Stranski zaključek z levim in desnim krajnikom.



Stranski zaključek z zaključnim dvovalnim strešnikom.



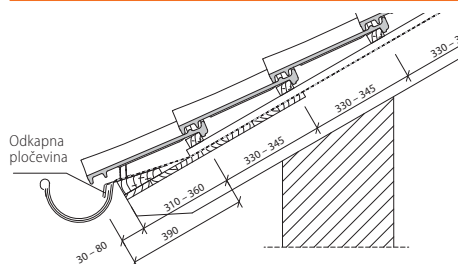
Enokapni slemenjak*

naklon (°)	15°	20°	25°	30°	35°	40°	45°	50°	55°
LAF (mm)	30	20	10	10	5	–	–	–	–
H (mm)	110	95	95	90	85	–	–	–	–

Enokapni slemenjak**

naklon (°)	15°	20°	25°	30°	35°	40°	45°	50°	55°
LAF (mm)	70	65	55	45	35	30	25	–	–
H (mm)	95	95	90	85	85	80	80	–	–

Odkapna pločevina



Priporočamo vgradnjo odkapne pločevine.

Veterna zaščita



Strešniki Jungmeier Karthago so prirejeni za uporabo sistema "SturmFIX" – veterne sponke. Montaža vetrnih sponk "SturmFIX" je zelo enostavna in hitra – hkrati pa zelo učinkovito preprečuje dvigovanje strešnikov pri zelo močnem vetru ali nevihti.

Gladki slemenjak

notranja širina: ca. 16,0 cm
dolžina: ca. 38,4 cm
poraba: ca. 2,7 kos/tm



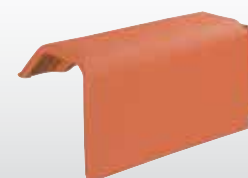
Slemenjak Karthago

notranja širina: ca. 19,5 cm
dolžina: ca. 40,1 cm
poraba: ca. 2,5 kos/tm



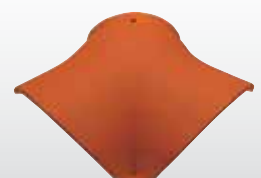
Enokapni slemenjak

poraba: ca. 3 kos/tm



Trisna kapa

Univerzalna



KARTHAGO | reference



Uradni zastopnik za Slovenijo:

 **HROVAT UB**

HROVAT UB d.o.o.
Krakovska cesta 25, p.p. 75
SI – 1230 Domžale
tel.: 01 / 721 20 89
faks: 01 / 722 68 36
GSM: 041 320 706
e-mail: hrovat@t-2.net
e-mail: hrovat@jungmeier.si

www.jungmeier.si | www.hrovat-ub.si

Vaš izbrani prodajalec: